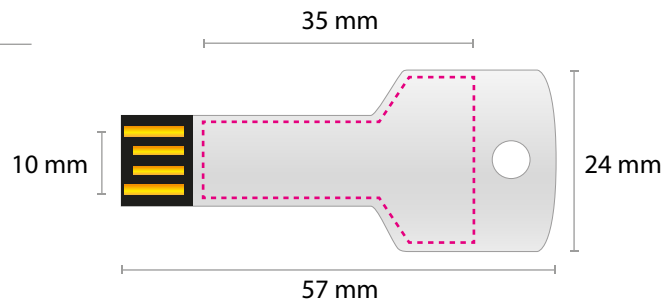
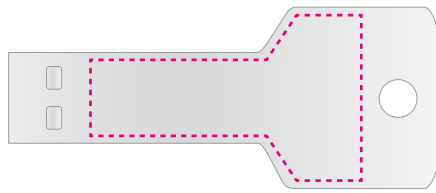


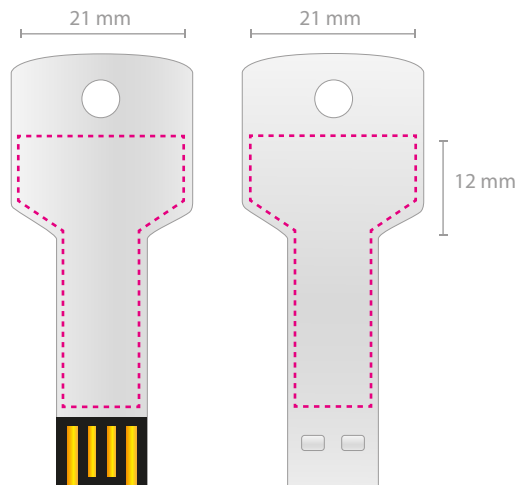
VORDERSEITE



RÜCKSEITE (OPTIONAL)



VARIANTE HOCHKANT



USB Key 02

Art. 1056

GEHÄUSE

silber/glanz

DRUCK

Siebdruck, max. 4 Farben
Nach Pantone C

LASERGRAVUR

hellgraue, matte Gravur

FLÄCHE

quer: 35 x 10 mm
hochkant: 21 x 12 mm

Abbildung
Maßstab 1:1

INFORMATIONEN ZUR LASERGRAVUR AUF METALL

- Oberfläche** Auf matten Oberflächen ist eine Lasergravur nur leicht zu erkennen. Auf glänzenden Oberflächen ist eine Lasergravur besser geeignet. Je nach Lichteinfallswinkel hebt sich eine Lasergravur mehr oder weniger ab.
- Chargen** Innerhalb einer Charge sollten alle Lasergravuren gleich sein. Bei einer neuen Charge können Abweichungen in der Helligkeit entstehen.

INFORMATIONEN ZUR LASERGRAVUR AUF METALL

- Oberfläche** Auf matten Oberflächen ist eine Lasergravur nur leicht zu erkennen. Auf glänzenden Oberflächen ist eine Lasergravur besser geeignet. Je nach Lichteinfallswinkel hebt sich eine Lasergravur mehr oder weniger ab.
- Chargen** Innerhalb einer Charge sollten alle Lasergravuren gleich sein. Bei einer neuen Charge können Abweichungen in der Helligkeit entstehen.